



СМБ-56/7

779.**.**.**.

СНЕГОУБОРОЧНАЯ МАШИНА

Действителен с: 25.02.2025

Каталог запасных частей

Артикул	Наименование детали	№ на схеме	Характеристика	Кол-во шт./изд.
		Схема 1		
780.00.00.01.01	Болт, шайба гроверная, шайба плоская М6×20 (комплект)	1-1	GB/T9G28:G39	5
779.00.00.01.04	Сальник 19×30×7	1-2	19×30×7	2
779.00.00.01.05	Половинка корпуса редуктора (левая)	1-3		1
779.00.00.01.06	Пресс-маслёнка М6х1 (прямая)	1-4	М6×1 (JB/T 7940.2-1995)	1
779.00.00.01.07	Вал шнека	1-5		1
780.00.00.01.14	Шпонка 5×7.5×19	1-6	5×7.5×19 (GB/T1099.1)	1
779.00.00.01.09	Колесо червячное	1-7		1
779.00.00.01.10	Половинка корпуса редуктора (правая)	1-8		1
780.00.00.01.17	Болт М5×8	1-9	М5×8 (GB/T818)	1
779.00.00.01.12	Подшипник шариковый 61901-2Z	1-10	61901-2Z (GB/T 276-1994)	1
779.00.00.01.13	Вал червячный	1-11		1
779.00.00.01.14	Шайба плоская 20×27×1	1-12	20×27×1	1
780.00.00.01.06	Подшипник шариковый 51104	1-13		1
779.00.00.01.16	Радиальный шарикоподшипник 61804-2Z	1-14	61804-2Z (GB/T 276-1994)	1
779.00.00.01.17	Сальник 20×32×5	1-15		1
		Схема 2		1
779.00.00.02.01	Корпус опорной втулки шнека	2-1		2
779.00.00.02.02	Втулка вала шнека опорная	2-2		2
779.00.00.02.03	Шайба плоская 19.5×34×1.5	2-3	19.5×34×1.5	4
779.00.00.02.04	Втулка вала шнека (устанавливается в шнек)	2-4		4
779.05.02.05.00	Шнек правый	2-5	СМБ-56/7(779.0.1.70), 2024 год	1
778.00.00.01.09	Гайка М8	2-6	М8 (GB/T889.1-2015)	2
779.05.02.07.00	Шнек левый	2-7	СМБ-56/7(779.0.1.70), 2024 год	1
779.00.00.02.08	Болт шнека срезной М8*38	2-8	М8*38	2
780.00.00.02.09	Штифт Ø6×35	2-9	Ø6×35 (GB/T879.4)	2
779.05.02.10.00	Крыльчатка	2-10	СМБ-56/7(779.0.1.70), 2024 год	1
		Схема 3		
778.00.00.01.09	Гайка М8	3-1	М8 (GB/T889.1-2015)	15
778.00.00.02.07	Усиленная шайба Ø8	3-2	Ø8 (GB/T96.1-2002)	10
779.05.03.03.00	Полоз	3-3	СМБ-56/7(779.0.1.70), 2024 год	2
779.05.03.04.00	Корпус шнека в сборе	3-4	СМБ-56/7(779.0.1.70), 2024 год	1
778.00.00.04.16	Шайба Ø8	3-5	Ø8 (GB/T97.1)	15
779.00.00.03.06	Болт М8×16	3-6		8
778.00.00.04.24	Болт М8×20	3-7		2
779.05.03.08.00	Накладка корпуса шнека (нож)	3-8	СМБ-56/7(779.0.1.70), 2024 год	1
779.00.00.03.09	Гайка М5	3-9	М5 (GB/T 889.1)	1
780.00.00.03.06	Гайка М10	3-10	М10 (GB/T889.1)	1
780.00.00.03.21	Шайба гроверная Ø8	3-11	Ø8 (GB/T93)	6
780.00.00.03.04	Болт М8×12	3-12	М8×12 (GB/T16674)	6
780.00.00.03.07	Винт ST4.2×13	3-13	GB/T845	2
779.00.00.03.14	Колпачок	3-14		3
779.00.00.03.15	Лопатка	3-15		1
779.00.00.03.16	Держатель лопатки	3-16		1
779.00.00.03.17	Кронштейн рычага поворота снегоотвода	3-17		1
779.00.00.03.18	Основание снегоотвода	3-18		1
779.00.00.03.19	Болт М6×14	3-19	GB/T 70.1	4
779.00.00.03.20	Болт М8×40	3-20		1
779.00.00.03.21	Кронштейн ролика натяжителя	3-21		1
779.00.00.03.22	Втулка ролика натяжителя удлиненная	3-22		1
779.00.00.03.23	Ролик натяжителя	3-23		1
778.00.00.04.17	Втулка ролика натяжителя 8.5*18*6	3-24	8.5*18*6	1
779.00.00.03.25	Болт М8×20	3-25	GB/T 5783	1
780.00.00.03.22	Шайба плоская усиленная Ø8	3-26	Ø8 (GB/T5287)	1
779.00.00.03.27	Шкив шнека ведомый	3-27		1
779.00.00.03.28	Приводной ремень шнека 4XLP745	3-28	4XLP745	1
779.05.03.29.00	Шпонка 6×16	3-29	СМБ-56/7(779.0.1.70), 2024 год	1
780.00.00.03.19	Болт М10×14	3-30		1
779.00.00.03.31	Корпус подшипника	3-31		1
780.00.00.03.11	Подшипник UC204	3-32	GB/T3882	1

779.00.00.03.33	Пружина ролика натяжителя	3-33		1
779.00.00.03.35	Кронштейн	3-34	GB/T6177.1	1
779.00.00.03.34	Гайка М8	3-35		1
		Схема 4		
779.00.00.05.01	Видомый шкиф сцепления	4-1		1
779.00.00.05.04	Ось барабана сцепления М10×29.5	4-2		1
778.00.00.03.04	Подшипник вала 6203-2RS/P6	4-3	6203-2RS/P6 (GB/T 296-1994)	2
779.00.00.05.02	Крышка шкива сцепления	4-4		1
779.00.00.05.03	Болт М6×12	4-5	М6×12 (GB/T819. 1)	6
		Схема 5		
779.04.05.01.00	Видомый шкиф сцепления	5-1	СМБ-56/7(779.0.1.70), 2024 год	1
779.00.00.05.06	Кронштейн шкива приводного	5-2		1
780.00.00.03.06	Гайка М10	5-3	М10 (GB/T889.1)	1
		Схема 6		
779.04.06.01.00	Кольцо стопорное	6-1	СМБ-56/7(779.0.1.70), 2024 год	1
779.04.06.02.00	Вилка	6-2	СМБ-56/7(779.0.1.70), 2024 год	1
779.04.06.03.00	Ступица сцепления	6-3	СМБ-56/7(779.0.1.70), 2024 год	1
779.00.00.06.03	Диск сцепления	6-4		1
778.00.00.03.02	Стопорная шайба Ø6	6-5	Ø6	3
780.00.00.04.02	Болт М6×12	6-6	GB/T5783	3
		Схема 7		
780.00.00.06.16	Болт М8×16	7-1	М8×16 (GB/T16674) СМБ-56/7(779.0.1.70), 2024 год	1
780.00.00.03.02	Шайба плоская усиленная Ø8	7-2		1
779.00.00.03.25	Болт М8×20	7-3	GB/T 5783 СМБ-56/7(779.0.1.70), 2024 г	4
780.00.00.03.21	Шайба гроверная Ø8	7-4	Ø8 (GB/T93) СМБ-56/7(779.0.1.70), 2024	4
00.02.02.02.05	Шайба плоская	7-5	GB/T97.1 СМБ-56/7(779.0.1.70), 2024 год	4
779.04.07.06.00	Крышка корпуса КПП	7-6	СМБ-56/7(779.0.1.70), 2024 год	1
779.00.00.07.05	Винт саморез М6×12	7-7		6
779.00.00.07.06	Болт М6×12	7-8	GB/T5789	4
779.00.00.07.07	Направляющая планка вилки сцепления	7-9	GB/T5789	1
779.00.00.07.08	Пружина привода хода	7-10		1
779.00.00.11.01	Гайка М6	7-11	GB/T889.1	2
780.00.00.10.12	Штифт 6×22	7-12	GB/T879.4	1
779.04.07.13.00	Сошка рычага КПП	7-13	СМБ-56/7(779.0.1.70), 2024 год	1
779.04.07.14.00	Вал выбора передач	7-14	СМБ-56/7(779.0.1.70), 2024 год	1
779.00.00.07.15	Шайба плоская 13,5×25×2,5	7-15		2
779.00.00.07.16	Стопорное кольцо вала вилки ПП	7-16	GB/T894-A	1
779.00.00.07.17	Гайка М6	7-17	GB/T6177.1	4
779.00.00.07.18	Втулка 13,2×19×16,5	7-18		1
780.00.00.06.03	Штифт 2.5×30	7-19	2.5×30 (GB/T91)	1
779.00.00.07.20	Ремень привода хода 5M-HTD-750	7-20		1
779.00.00.07.21	Втулка вала привода колес	7-21		2
779.00.00.07.22	Стопорное кольцо вала привода колес	7-22	GB/T894.1	1
779.00.00.07.23	Шестерня привода хода	7-23		1
778.00.00.04.10	Ось шкива троса сцепления	7-24		1
778.00.00.04.08	Шкив троса сцепления	7-25		1
779.00.00.07.26	Кронштейн ролика троса хода	7-26		1
779.00.00.07.27	Болт М6×16	7-27	GB/T 5783	3
779.00.00.01.02	Гроверная шайба Ø6	7-28	Ø6 (GB/T 93-1987)	4
779.00.00.01.03	Шайба плоская Ø6	7-29	Ø6 (GB/T 97.1-2002)	4
780.00.00.04.02	Болт М6×12	7-30	GB/T5783	1
779.04.07.31.00	Корпус КПП	7-31		1
779.04.07.32.00	Ось колесная	7-32		1
780.00.00.03.06	Гайка М10	7-33	М10 (GB/T889.1) с нейлоновой вставкой	1
780.00.00.06.05	Шайба плоская Ø10	7-34	Ø10 (GB/T97.1)	1
780.00.00.06.08	Радиальные подшипник шариковый 6203-2RS-NR	7-35	6203-2RS-NR (GB/T276)	2
779.04.07.36.00	Диск сцепления в сборе	7-36		1
779.00.00.01.08	Шпонка 5×7.5×19	7-37	GB/T 1099.1-2003	1
779.00.00.07.38	Шестигранный вал 19	7-38		1
779.00.00.02.09	Штифт 6х35	7-39	Ø6×35 (GB/T 879.4-2000)	1
779.00.00.07.40	Кронштейн ролика троса шнеков	7-40		1
		Схема 8		
779.00.00.08.01	Трос сцепления хода	8-1		1
779.06.08.02.00	Ручок Левая	8-2		1
778.00.00.01.09	Гайка М8	8-3	М8 (GB/T889.1-2015)	6
778.00.00.04.16	Шайба Ø8	8-4	Ø8 (GB/T97.1)	2
778.00.00.01.11	Болт М8×40	8-5	М8×40 (GB/T16674.1)	5
779.00.00.08.06	Болт М6×40	8-6		4
780.00.00.05.02	Шайба плоская Ø6	8-7	Ø6 (GB/T97.1)	2

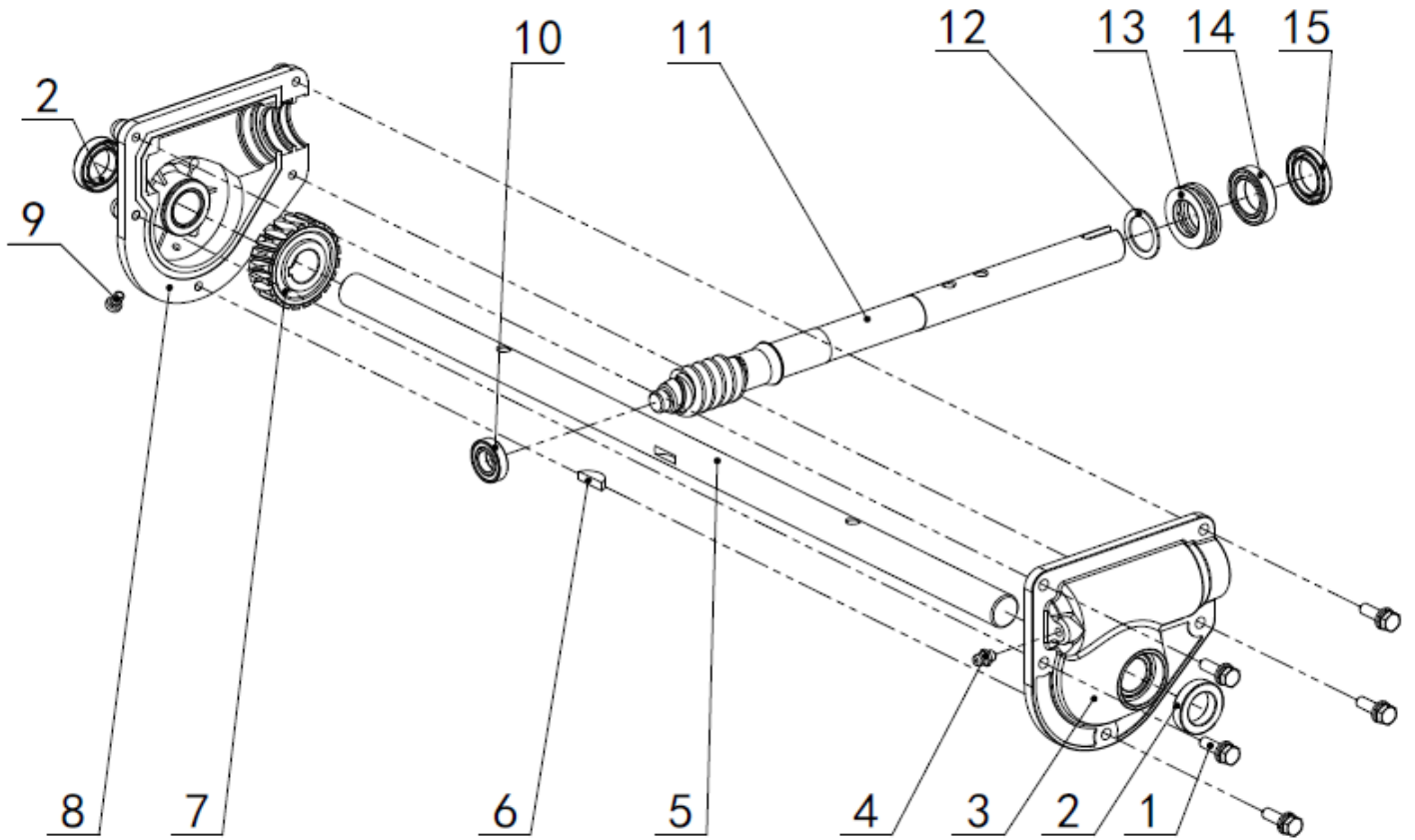
778.00.00.01.18	Гайка М6	8-8	М6 (GB/T889.1-2015)	2
779.00.00.08.09	Прокладка рычага сцепления	8-9		2
780.00.00.08.01	Болт М8×45	8-10	GB/T70.2	2
779.00.00.08.11	Рычаг сцепления	8-11		2
779.00.00.08.12	Накладка ручки рукоятки управления	8-12		2
779.06.08.13.00	Планка переключения скорости	8-13		1
779.04.08.14.00	Рычаг переключения передач	8-14		1
779.00.00.08.15	Консоль	8-15		1
779.06.08.16.00	Рукоять правая	8-16		1
779.00.00.08.17	Трос сцепления шнека	8-17		1
779.00.00.08.18	Втулка	8-18		1
779.00.00.08.19	Кронштейн-фиксатор	8-19		1
780.00.00.08.12	Гайка М8	8-20	GB/T6170	1
778.00.00.01.03	Шайба Ø8	8-21	Ø8	1
778.00.00.07.22	Хомут-защелка	8-22		1
779.00.00.08.23	Штифт Ø6×22	8-23	Ø6×22 (GB/T 879.4)	1
		Схема 9		
780.00.00.03.14	Болт М8×35	9-1		1
779.00.00.09.02	Кронштейн ролика натяжного	9-2		1
778.00.00.04.20	Втулка ролика натяжного 8.5*18*6	9-3		1
779.00.00.03.23	Ролик натяжителя	9-4		1
778.00.00.04.17	Втулка ролика натяжителя 8.5*18*6	9-5	8.5*18*6	1
778.00.00.04.16	Шайба Ø8	9-6	Ø8 (GB/T97.1)	1
778.00.00.01.09	Гайка М8	9-7	М8 (GB/T889.1-2015)	1
		Схема 10		
779.00.00.07.06	Болт М6×12	10-1	GB/T5789	2
779.04.10.02.00	Крышка кожуха ремня	10-2		1
779.00.00.09.18	Направляющая	10-3		1
779.00.00.09.16	Пружина ролика натяжителя	10-4		1
779.04.10.05.00	Болт пружины	10-5		1
779.00.00.09.15	Шкив хода ведущий	10-6		1
779.00.00.09.09	Шайба-проставка	10-7		1
779.00.00.09.11	Шкив шнека ведущий	10-8		1
780.00.00.03.22	Шайба плоская усиленная Ø8	10-9	Ø8 (GB/T5287)	1
780.00.00.11.17	Болт М8×25	10-10	GB/T16674	1
779.00.00.03.28	Приводной ремень шнека 4XLP745	10-11	4XLP745	1
779.00.00.07.20	Ремень привода хода 5M-HTD-750	10-12		1
780.00.00.06.16	Болт М8×16	10-13	М8×16 (GB/T16674)	3
779.00.00.09.03	Втулка кронштейна	10-14		2
779.04.10.15.00	Натяжитель в сборе	10-15	ходового ремня	1
780.00.00.11.22	Шпонка 4.78×70	10-16	GB/T1096	1
		Схема 11		
779.00.00.10.07	Штифт Ø6×45	11-1		2
779.05.11.02.00	Колесо безвоздушное в сборе	11-2, 4	протектор не направленный (взаимозамб	2
780.00.00.02.06	Шайба плоская 19.5×34×1.5	11-3		2
		Схема 12		
778.00.00.01.18	Гайка М6	12-1	М6 (GB/T889.1-2015)	7
779.05.12.02.00	Пластина	12-2		3
779.00.00.11.03	Фланец поворотный	12-3		1
779.05.12.04.00	Болт специальный М6×20	12-4	GB/T5789	6
780.00.00.05.02	Шайба плоская Ø6	12-5	Ø6 (GB/T97.1)	6
778.00.00.02.04	Болт М6×16	12-6	М6×16 (GB/T12-1988)	3
779.05.12.07.00	Желоб	12-7		1
779.00.00.11.08	Болт М6×12	12-8		2
778.00.00.01.02	Контргайка	12-9		2
780.00.00.06.05	Шайба плоская Ø10	12-10	Ø10 (GB/T97.1)	2
779.00.00.11.11	Ось	12-11		1
779.05.12.12.00	Клапан откидной	12-12		1
779.00.00.11.13	Петля	12-13		1
779.00.00.11.14	Гайка М5	12-14	GB/T889.1	2
779.00.00.11.15	Защита	12-15	резина	1
780.00.00.01.17	Болт М5×8	12-16	М5×8 (GB/T818)	2
778.00.00.04.24	Болт М8×20	12-17		2
779.00.00.11.18	Защитная решетка	12-18		1
780.00.00.13.10	Болт, шайба плоская М6×20 (комплект)	12-19	GB/T9074.1	1
779.00.00.03.33	Пружина ролика натяжителя	12-20		1
		Схема 13		
779.00.00.12.01	Шплинт	13-1		1
780.00.00.06.05	Шайба плоская Ø10	13-2	Ø10 (GB/T97.1)	2

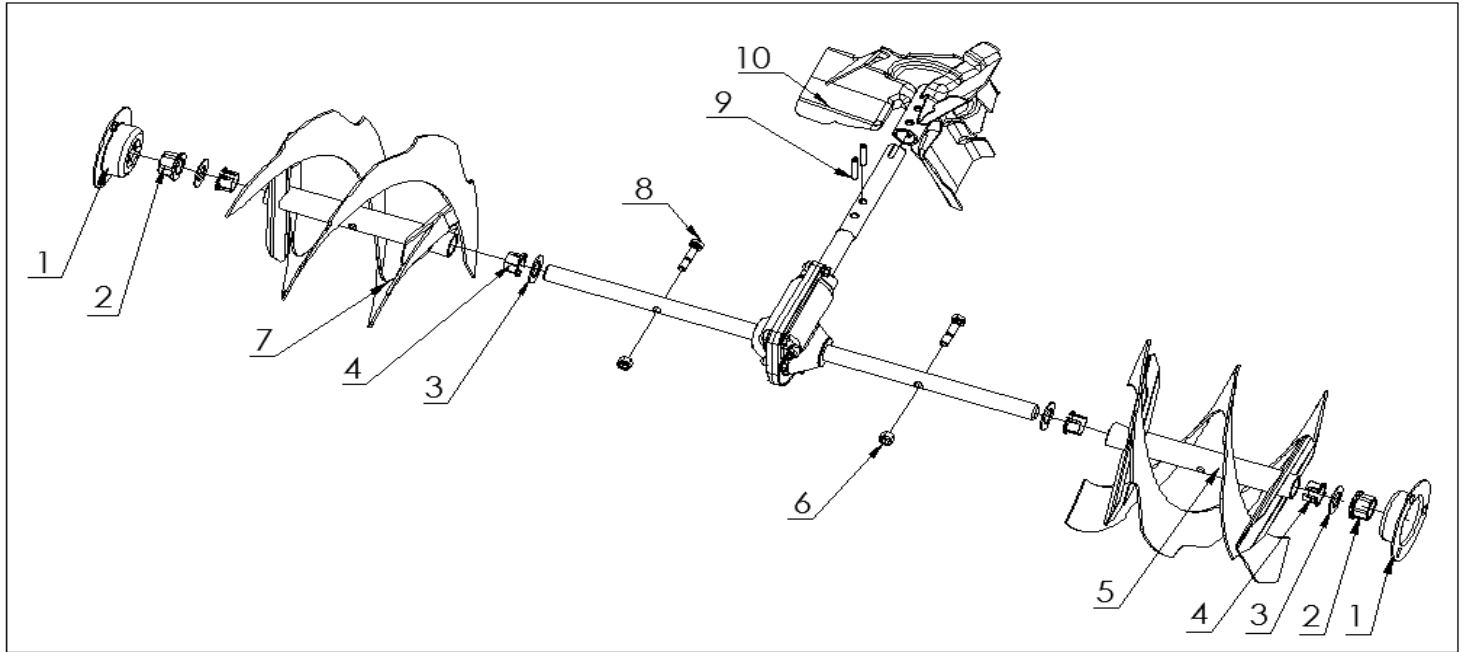
779.00.00.12.03	Втулка	13-3		1
779.00.00.12.04	Рычаг поворота снегоотвода	13-4		1
779.00.00.12.05	Рукоятка	13-5		1
778.00.00.01.17	Усиленная шайба Ø6	13-6	Ø6 (GB/T96.1-2002)	1
779.00.00.07.06	Болт М6×12	13-7	GB/T5789	1
		Схема 14		
779.00.00.13.01	Клапанная крышка	1		1
779.00.00.07.06	Болт М6×12	2	GB/T5789	4
778.00.00.08.05	Прокладка клапанной крышки	3		1
779.00.00.13.04	Болт М8×60	4	GB/T5789_M8*60	4
779.00.00.13.05	Свеча зажигания	5	WM168FA/P_F7TC	1
779.00.00.13.06	Шпилька М8×35	6	WM168FB/P_M8*35	1
779.00.00.13.07	Шпилька М6×113	7	WM168FB/P-2_M6*113	1
779.00.00.13.08	Головка цилиндра	8		1
779.00.00.13.09	Прокладка головки цилиндра	9		1
779.00.00.13.10	Направляющая Ø10×16	10	Ø10×16	2
		Схема 15		
779.00.00.14.01	Корпус картера (ручной старт)	1		1
779.00.00.14.02	Рычаг	2		1
778.00.00.09.04	Фиксатор	3	WM168FA/P	1
778.00.00.09.02	Шайба плоская 6*13*1 (не стандартная)	4	6*13*1	1
779.00.00.14.05	Комплект шестерен	5		1
779.00.00.14.06	Подшипник 6205	6	GB/T276_6205_P6	1
778.00.00.09.08	Шайба плоская 10*15*2 (не стандартная)	7	10*15*2	2
778.00.00.09.09	Болт М10*1.25*15	8	GB/T16674.2_M10*1.25*15	2
779.00.00.14.09	Сальник 25×41.25×6	9	GB/T9877_25*41.25*6	1
779.00.00.14.10	Датчик уровня масла	10	WM168FA/P M10	1
778.00.00.01.14	Болт М6×16	11	М6×16 (GB/5789)	2
		Схема 16		
779.00.00.15.01	Крышка картера	1		1
779.00.00.15.02	Крышка заливной горловины картера в сборе	2		1
779.00.00.15.03	Уплотнительное кольцо	3		1
779.00.00.15.04	Крышка заливной горловины картера	4		2
779.00.00.15.05	Болт М8×32	5		6
779.00.00.14.09	Сальник 25×41.25×6	6	GB/T9877_25*41.25*6	1
779.00.00.15.07	Масляный шуп в сборе	7		1
779.00.00.15.08	Масляный шуп	8		1
779.00.00.14.06	Подшипник 6205	9	GB/T276_6205_P6	1
779.00.00.15.10	Прокладка	10		1
778.00.00.10.07	Направляющая 8*14	11	8*14	2
		Схема 17		
779.00.00.16.01	Коленчатый вал (комплект)	1		1
779.00.00.16.02	Шпонка 4*5.5*12.5	2	WM168FA/P_4*5.5*12.5	1
779.00.00.16.03	Шатун в сборе	3		1
779.00.00.16.04	Поршень	4		1
779.00.00.16.05	Стопорное кольцо	5		2
779.00.00.16.06	Палец поршневой	6		1
779.00.00.16.07	поршневые кольца (комплект)	7	W210F 1*1*2.5_EPAШ	1
		Схема 18		
779.00.00.17.01	Коленчатый вал в сборе	1		1
779.00.00.17.02	Голкатель	2		2
779.00.00.17.03	Штанга	3		2
779.00.00.17.04	Кронштейн-направляющая штанги	4		1
779.00.00.17.05	Коромысла клапанов в сборе	5		2
779.00.00.17.06	Регулировочный болт коромысла	6		2
779.00.00.17.07	Коромысло	7		2
779.00.00.17.08	Гайка регулировочная	8		2
779.00.00.17.09	Контргайка	9		2
779.00.00.17.10	Впускной клапан	10		1
779.00.00.17.11	Выпускной клапан	11		1
779.00.00.17.12	Маслоотражатель	12		1
779.00.00.17.13	Пружина клапана	13		2
779.00.00.17.14	Опорная тарелка (впускной клапан)	14		1
779.00.00.17.15	Опорная тарелка (выпускной клапан)	15		1
779.00.00.17.16	Колпачок клапана	16		1
		Схема 19		
779.00.00.18.01	Стартер с дефлектором в сборе (ручной старт)	1		1
779.00.00.18.02	Дефлектор в сборе (ручной старт)	2		1
778.00.00.13.03	Болт М6*12	3	GB/T16674.1_M6*12	4

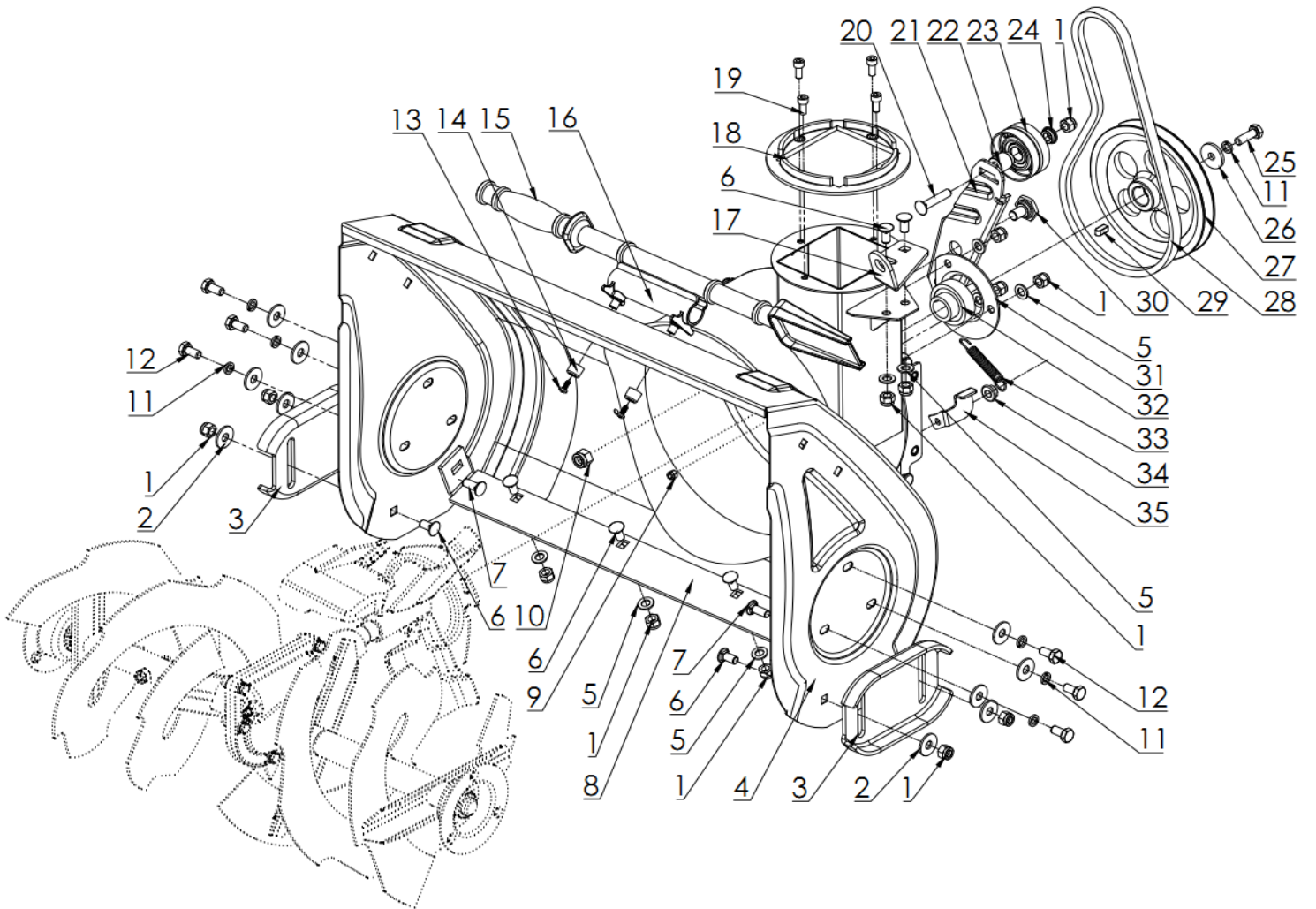
779.00.00.18.04	Прерыватель зажигания (контроль уровня масла)	4		1
779.00.00.18.05	Стартер в сборе (ручной старт)	5		1
779.00.00.18.06	Болт стартера центральный	6		1
779.00.00.18.07	Направляющая защелки	7		1
779.00.00.18.08	Пружина	8		1
779.00.00.18.09	Защелка	9		2
779.00.00.18.10	Пружина защелки	10		2
779.00.00.18.11	Шкив троса стартера	11	WM168FA/P_PA6-GF30%	1
779.00.00.18.12	Пружина возвратная	12		1
779.00.00.18.13	Кожух стартера (ручной старт)	13		1
779.00.00.18.14	Тросик пусковой	14	WM168FA/P_PA66_4_белый	1
779.00.00.18.15	Рукоятка стартера	15		1
778.00.00.13.05	Шайба плоская 6*11*1 (не стандартная)	16	6*11*1 (не стандартная)	3
778.00.00.13.06	Болт с пресшайбой М6*8	17	М6*8 шайба Ø10	3
		Схема 20		
779.00.00.19.01	Прокладка	1		1
779.00.00.19.02	Теплоизоляционный экран	2		1
779.00.00.19.03	Прокладка карбюратора	3		1
779.00.00.19.04	Карбюратор	4		1
779.00.00.19.05	Прокладка воздушного фильтра	5		1
779.00.00.19.06	Воздушный фильтр в сборе	6		1
779.00.00.19.07	Болт М6×22	7	gb/t5789/m6*22	1
779.00.00.07.17	Гайка М6	8	GB/T6177.1	2
779.00.00.19.09	Трубка	9		1
		Схема 21		
779.00.00.19.06	Воздушный фильтр в сборе	1		1
779.00.00.20.02	Корпус фильтра воздушного	2		1
779.00.00.19.09	Трубка	3		1
779.00.00.20.04	Уплотнительное кольцо	4		1
779.00.00.20.05	Фильтрующий элемент	5		1
779.00.00.20.06	Гайка барашковая	6	GB/T62.4_M6	1
779.00.00.20.07	Гайка барашковая	7		1
779.00.00.20.08	Крышка воздушного фильтра	8		1
		Схема 22		
779.00.00.21.01	Рычаг регулятора	1		1
779.00.00.21.02	Болт Т-образный	2	М6*20	1
778.00.00.15.06	Гайка М6 с пресшайбой	3	GB/T6177.1_M6	1
779.00.00.21.04	Тяга	4		1
779.00.00.21.05	Пружина	5		1
779.00.00.21.06	Пружина	6		1
779.00.00.21.07	Кронштейн	7		1
779.00.00.07.06	Болт М6×12	8	GB/T5789	1
		Схема 23		
779.00.00.22.01	Модуль зажигания в сборе	1		1
779.00.00.22.02	Колпак свечной	2		1
779.00.00.19.07	Болт М6×22	3	gb/t5789/m6*22	2
779.00.00.22.04	Маховик (ручной старт)	4		1
779.00.00.22.05	Крыльчатка	5		1
779.00.00.22.06	Храповик	6		1
779.00.00.22.07	Гайка М14×1.5	7		2
		Схема 24		
780.00.00.25.01	Выхлопная система (комплект)	1		1
780.00.00.08.12	Гайка М8	2	GB/T6170	2
780.00.00.03.21	Шайба гроверная Ø8	3	Ø8 (GB/T93)	2
779.00.00.23.04	Прокладка глушителя	4		1
780.00.00.25.05	Сетка защитная	5		1
780.00.00.25.06	Болт М6×8	6	GB/T16674.1_M6*8	3
		Схема 25		
779.00.00.24.01	Топливный бак (комплект)	1		1
779.00.00.24.02	Крышка топливного бака	2		1
779.00.00.24.03	Штуцер	3		1
779.00.00.24.04	Топливопровод (комплект)	4		1
779.00.00.24.05	Хомут	5		2
779.00.00.24.06	Болт М6×30	6		1
778.00.00.15.06	Гайка М6 с пресшайбой	7	GB/T6177.1_M6	2
		Схема 26		
779.00.00.25.01	Диффузор	1		1
779.00.00.07.06	Болт М6×12	2	GB/T5789	3
779.00.00.25.03.1	Кожух (ручной запуск)	3		1

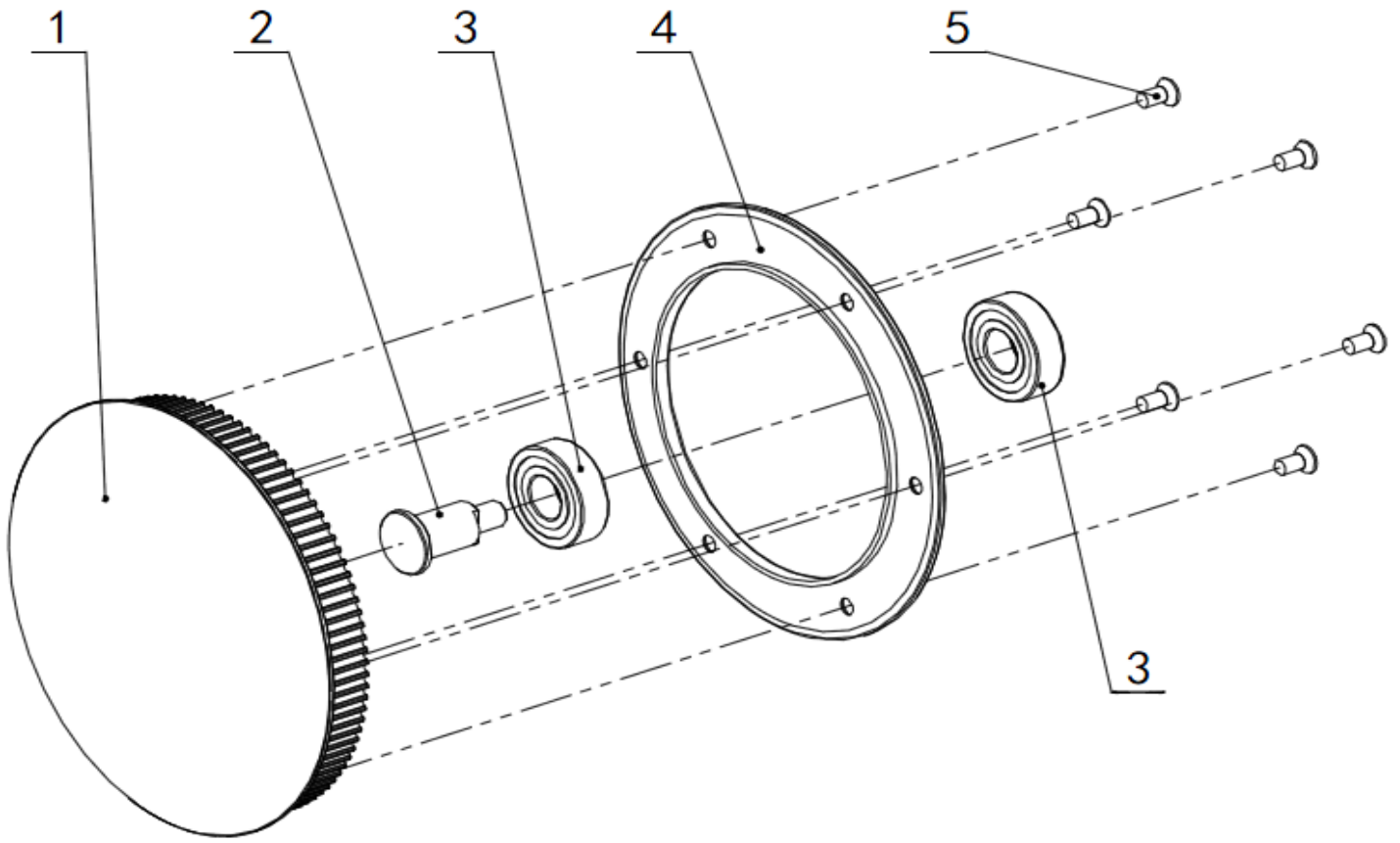
779.00.00.19.07	Болт М6×22	4	gb/t5789/m6*22	1
779.00.00.25.05	Датчик уровня масла (внешний)	5		1
779.00.00.25.06	Распределительная коробка (ручной старт)	6		1

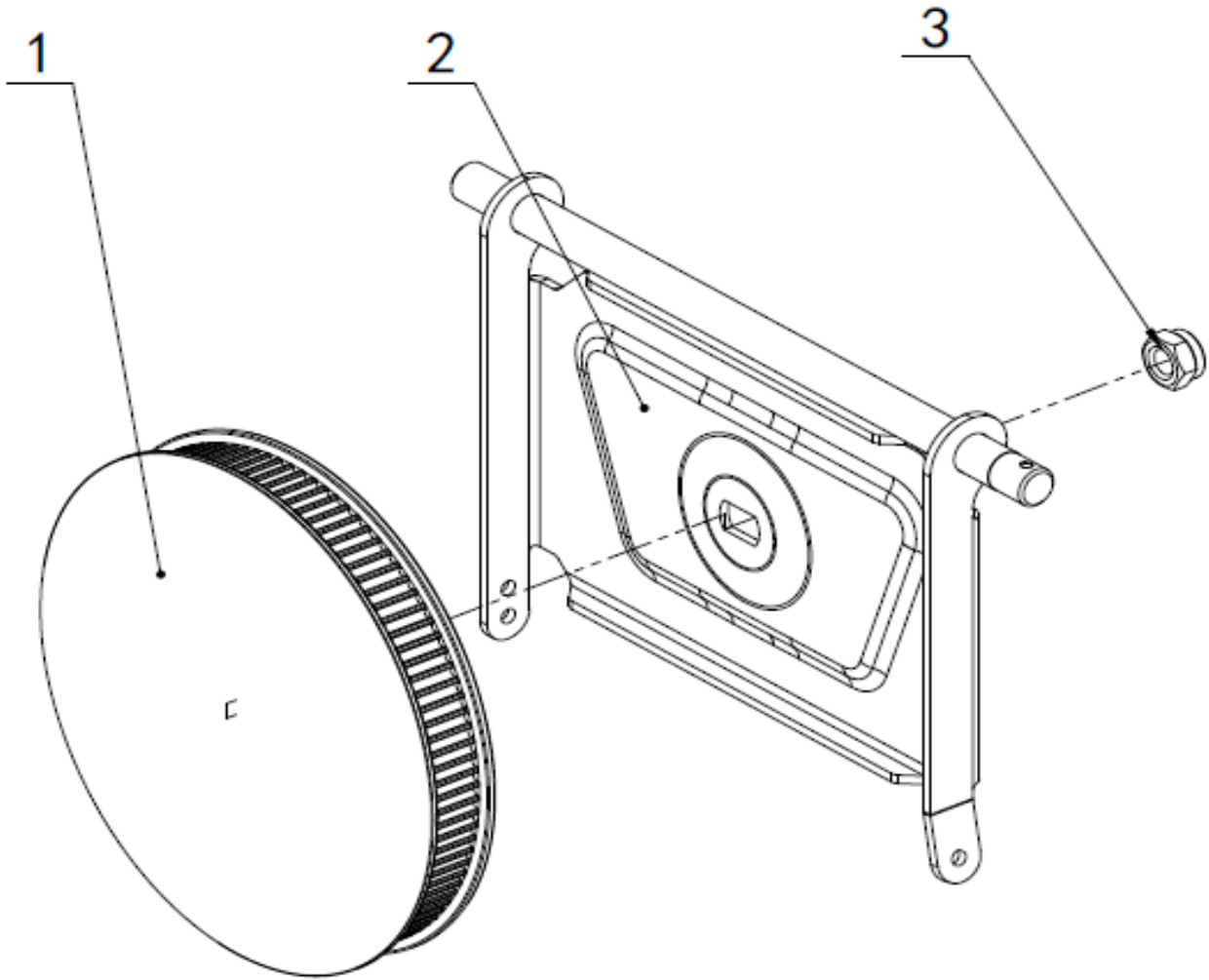
ИНТЕРСКОЛ _____

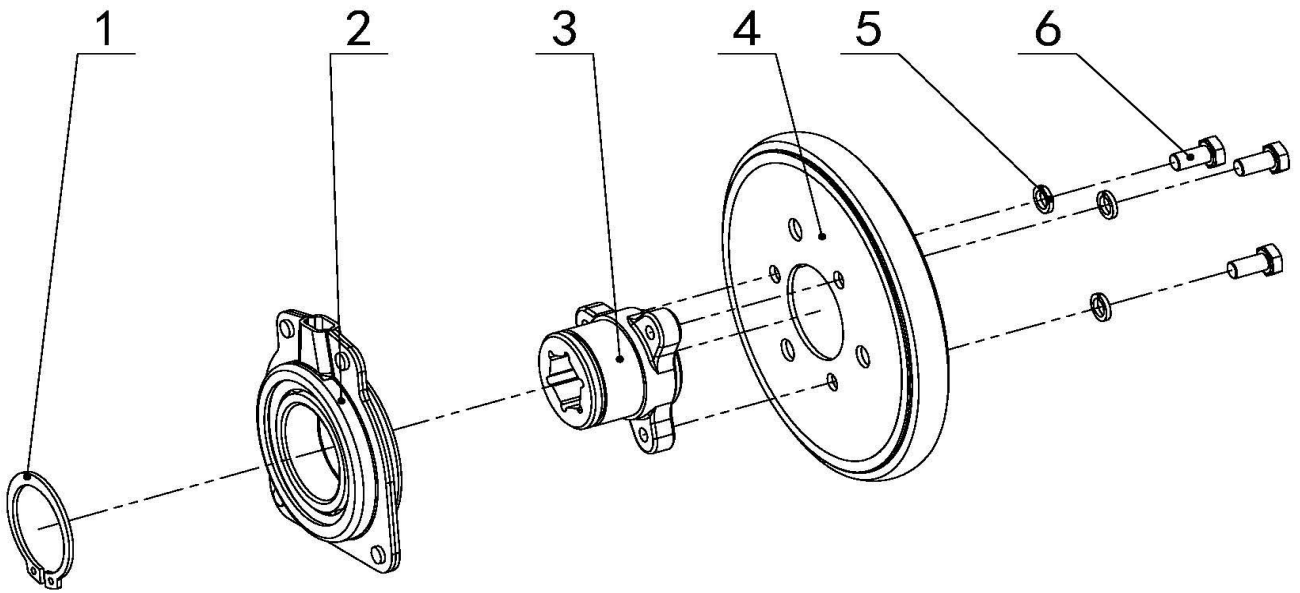


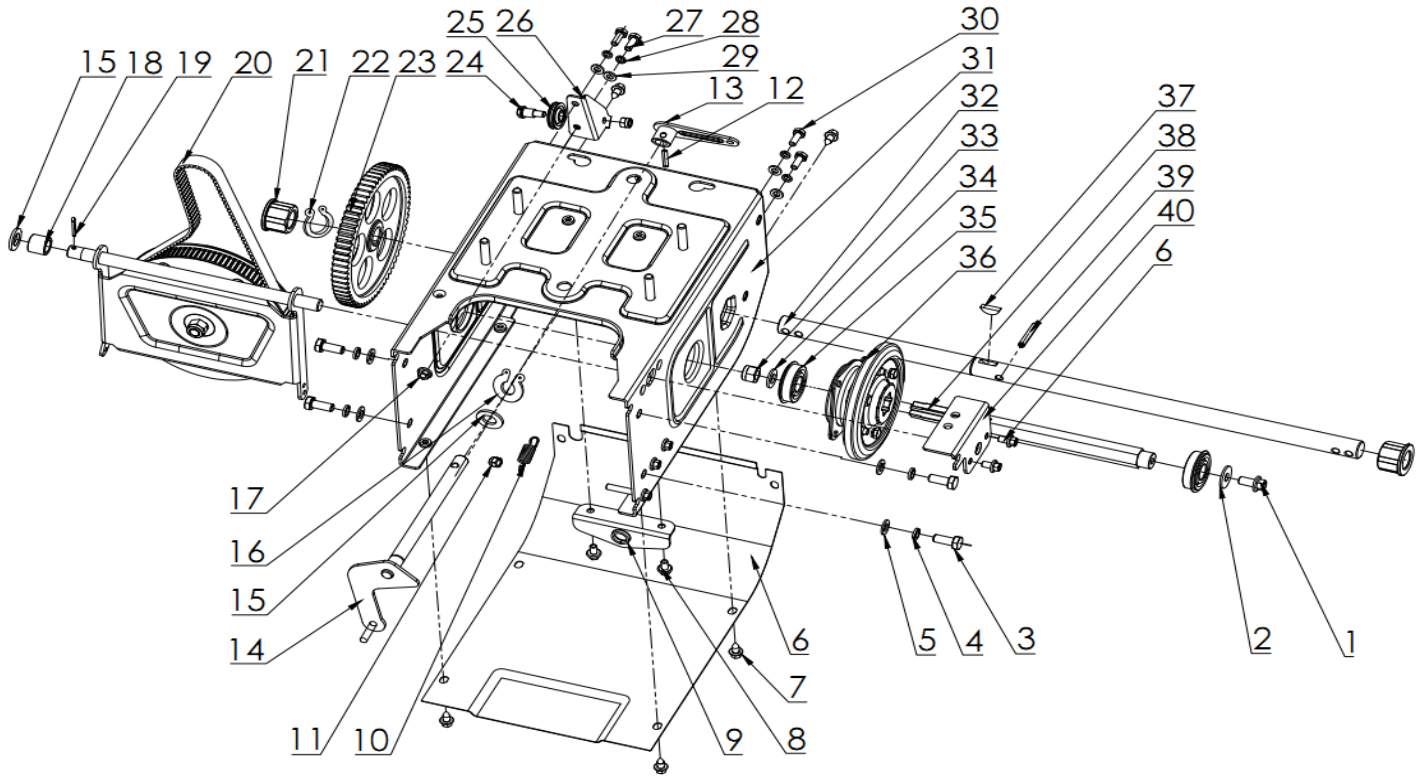


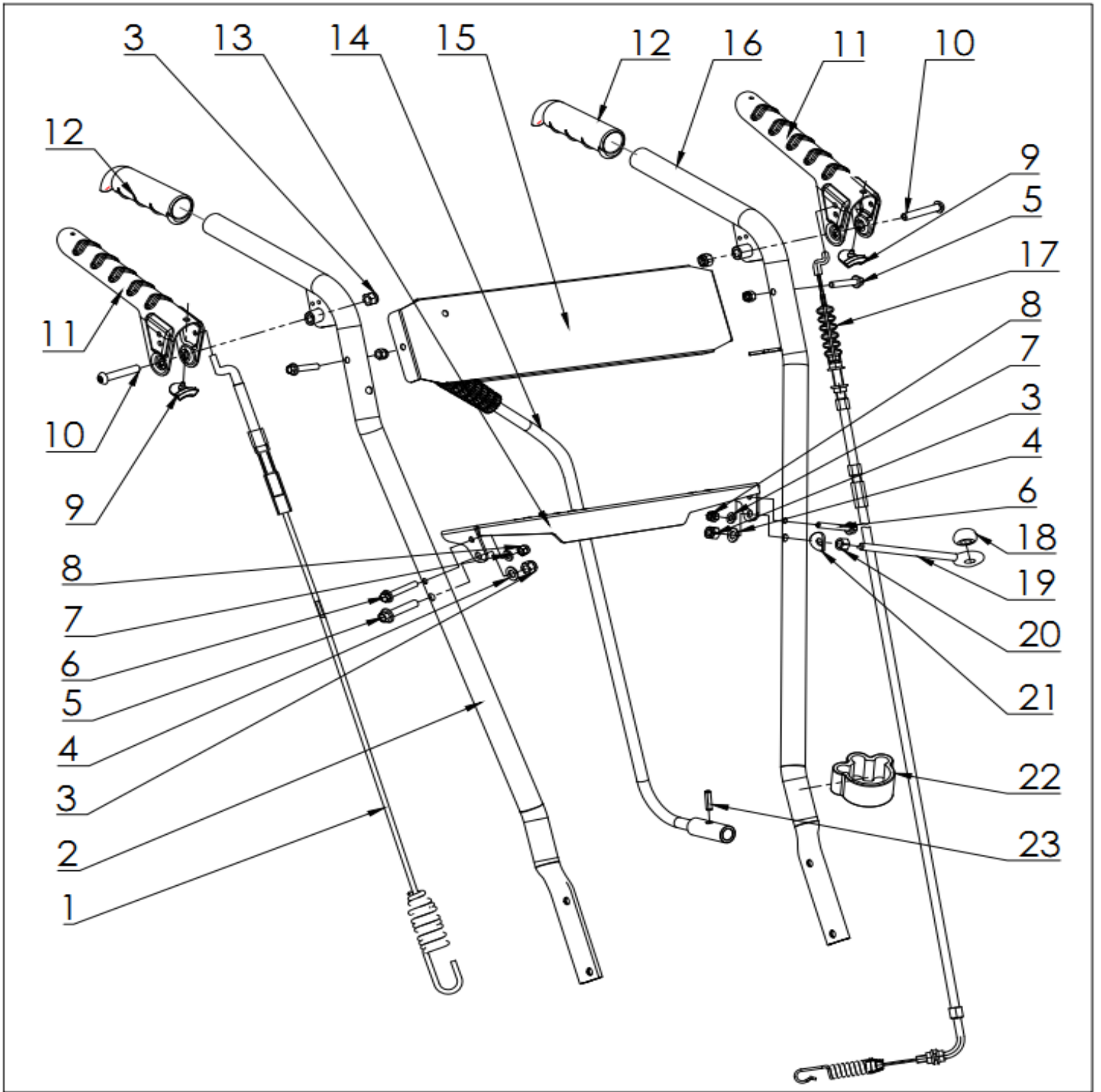


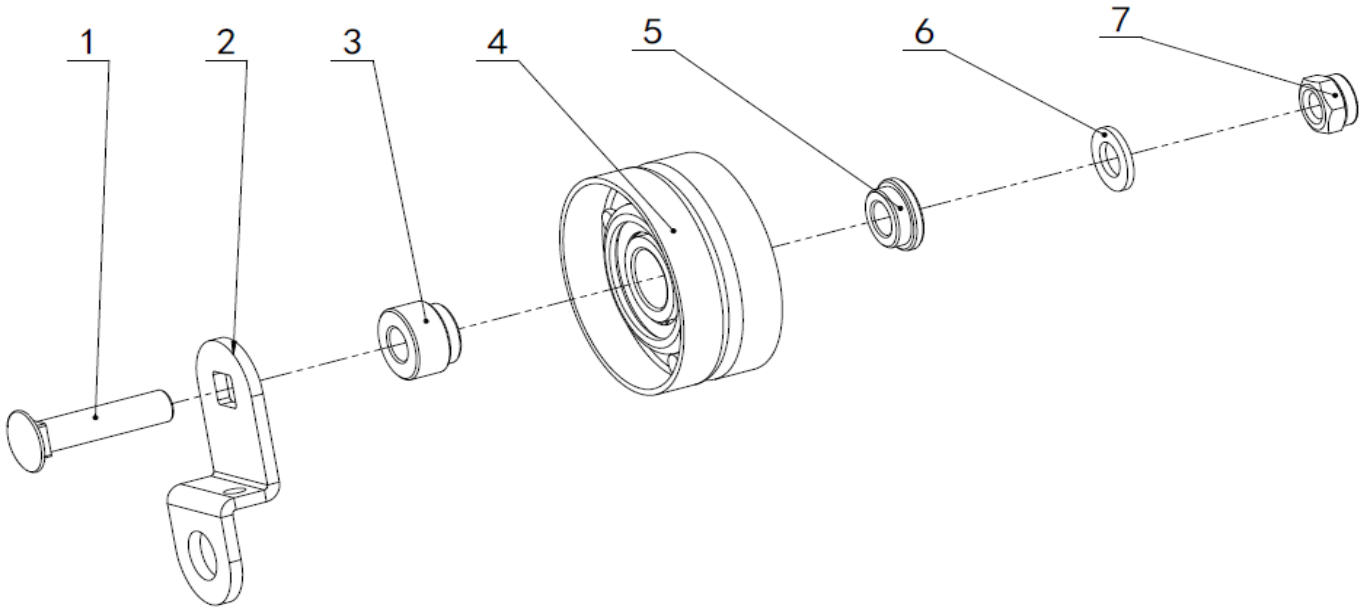


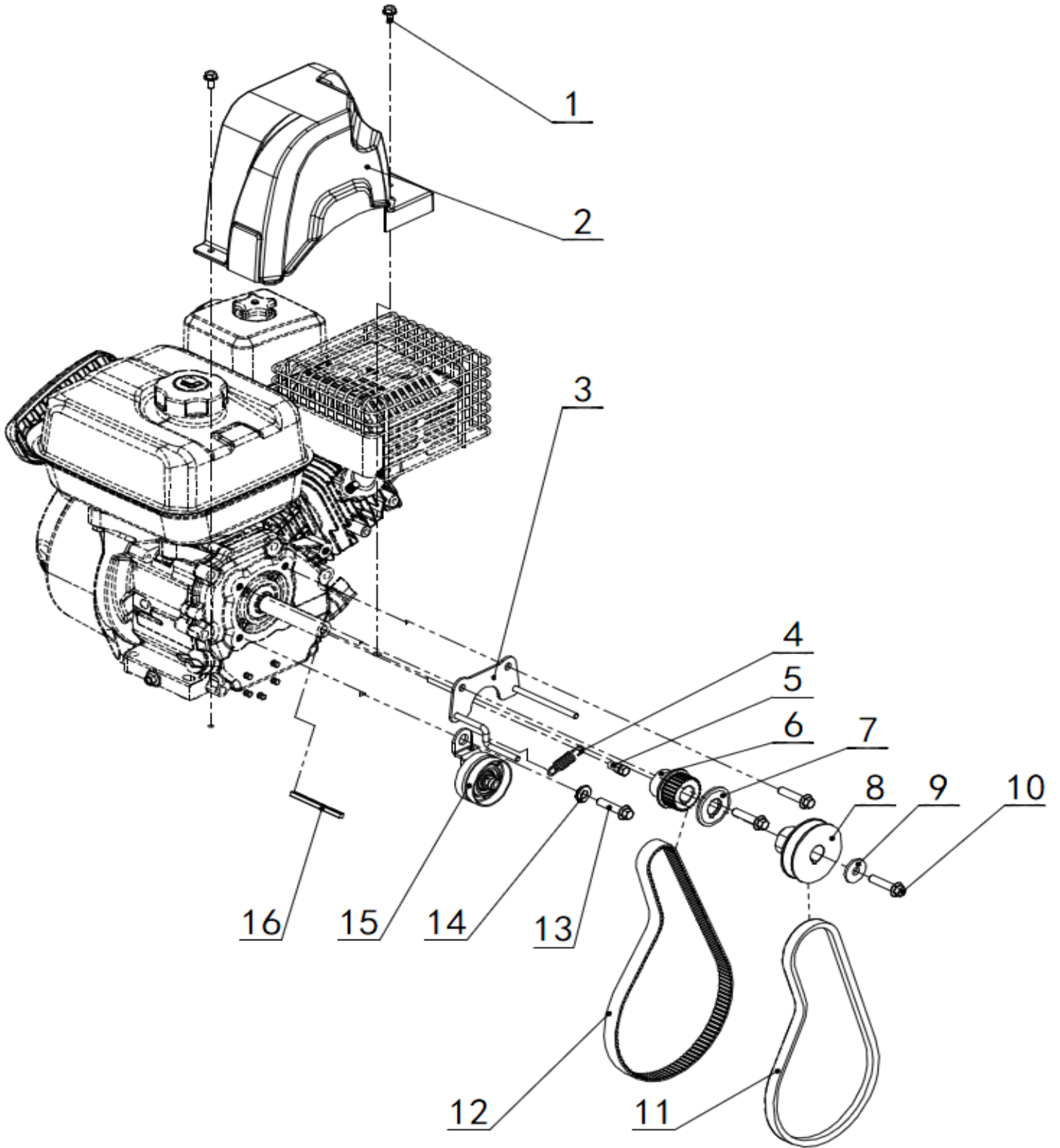


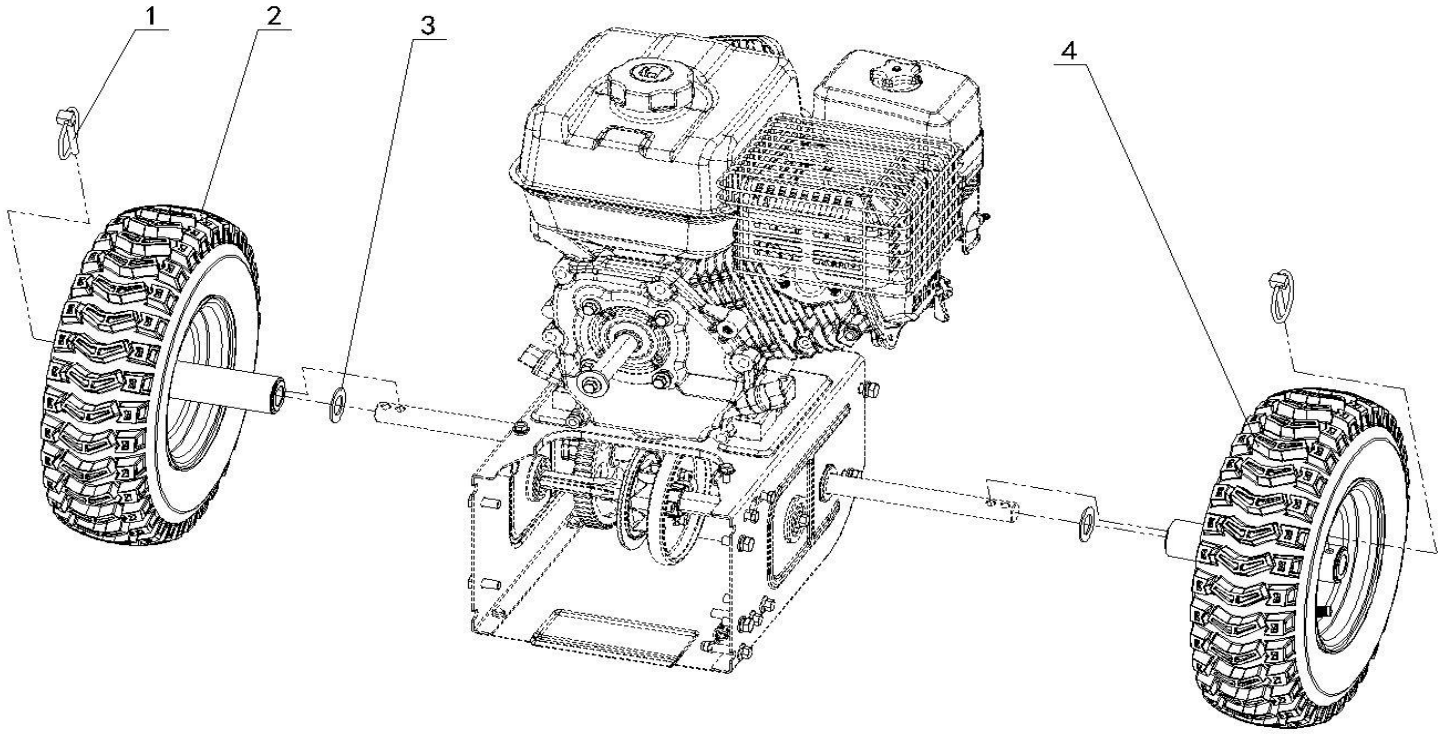


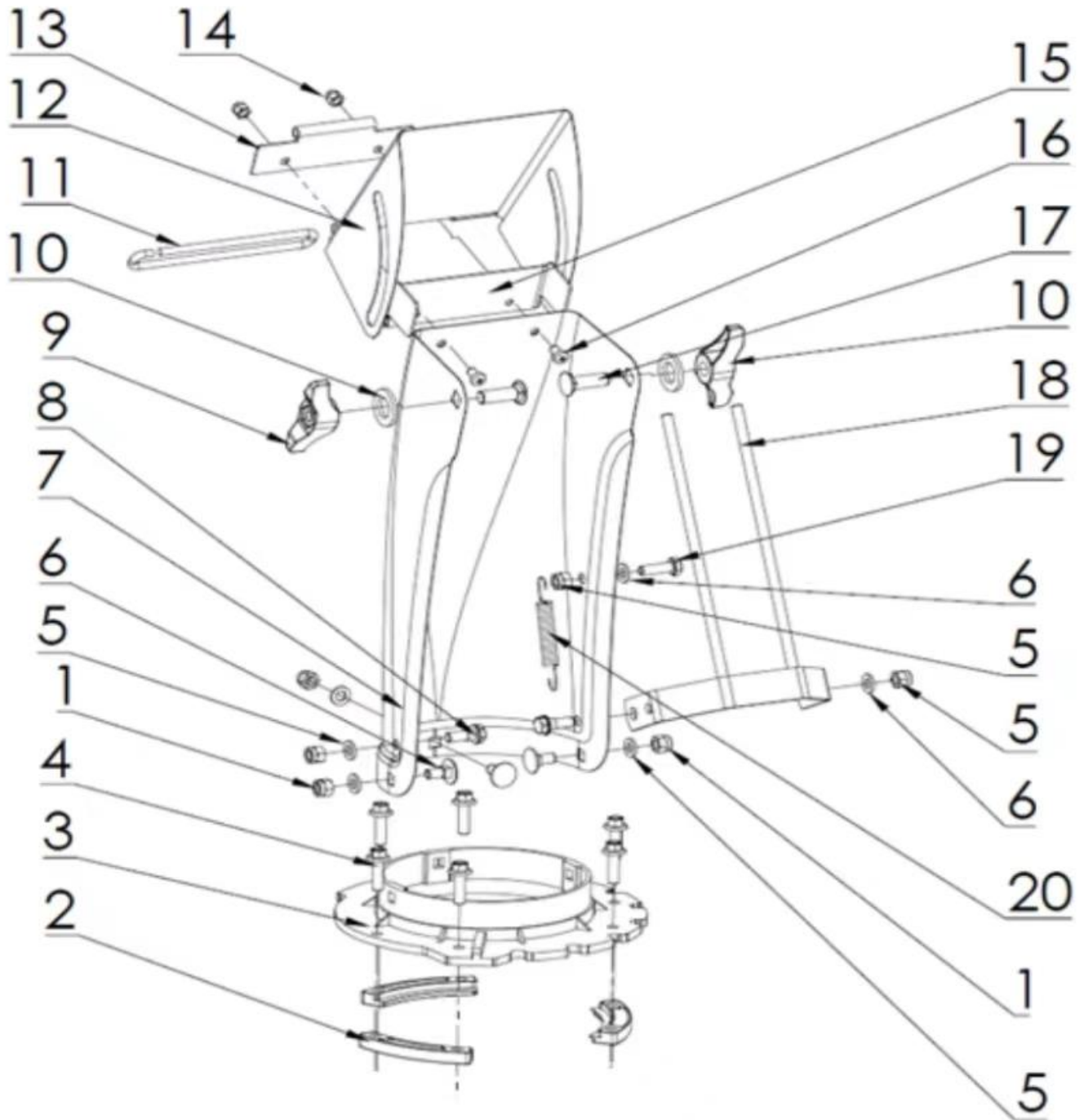


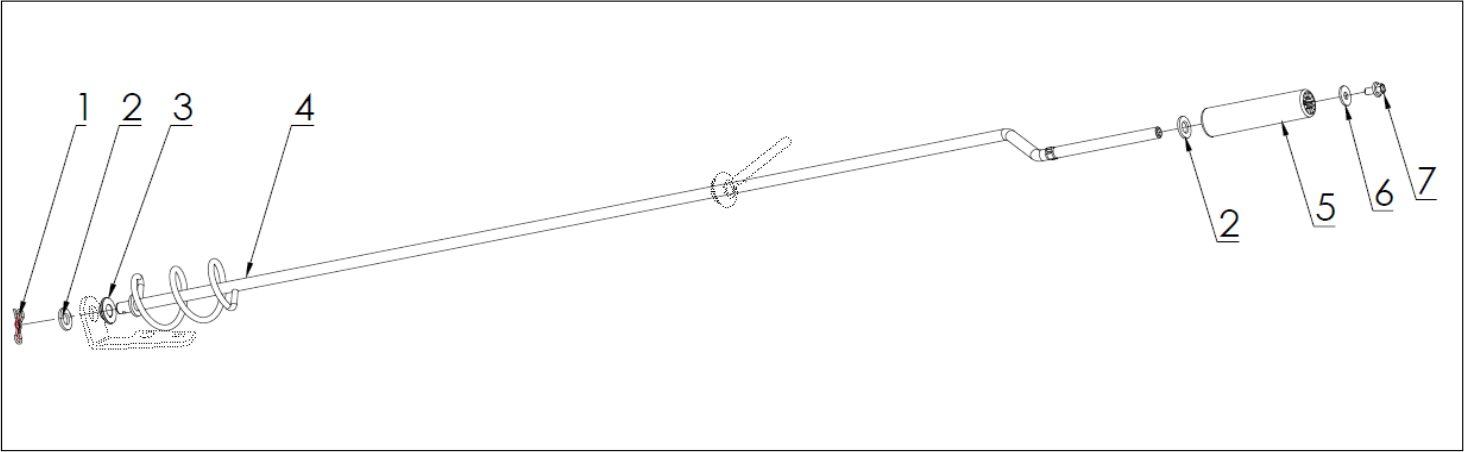


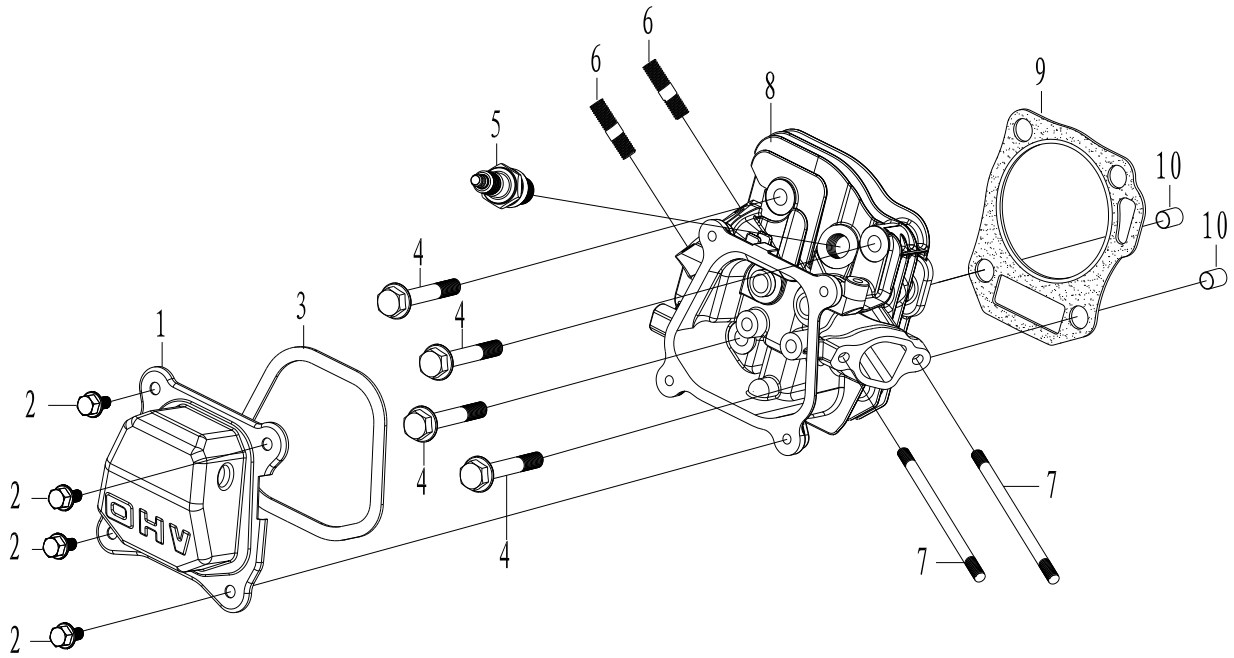


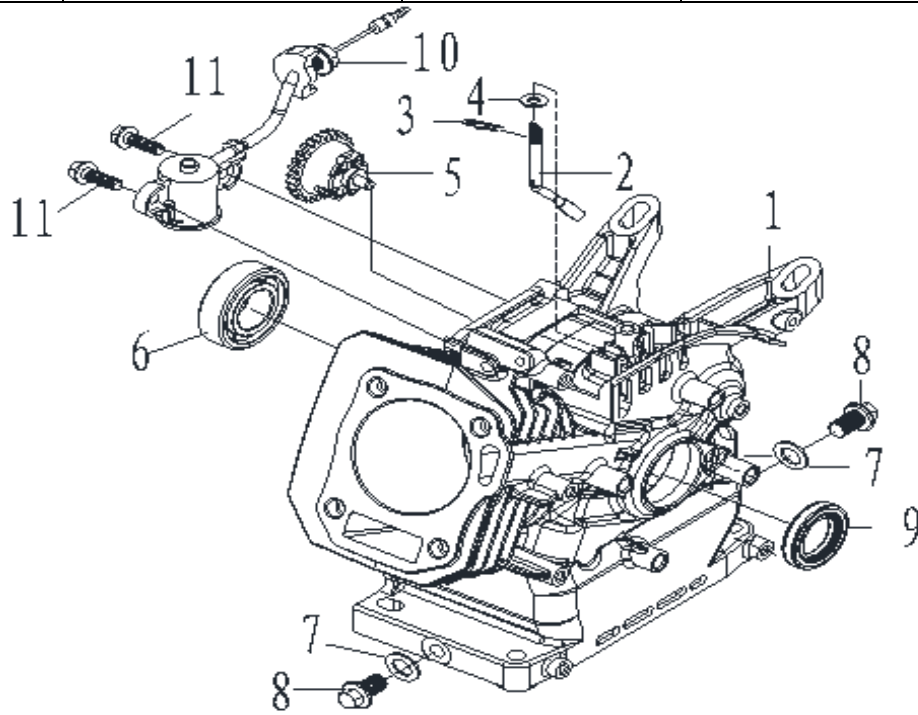


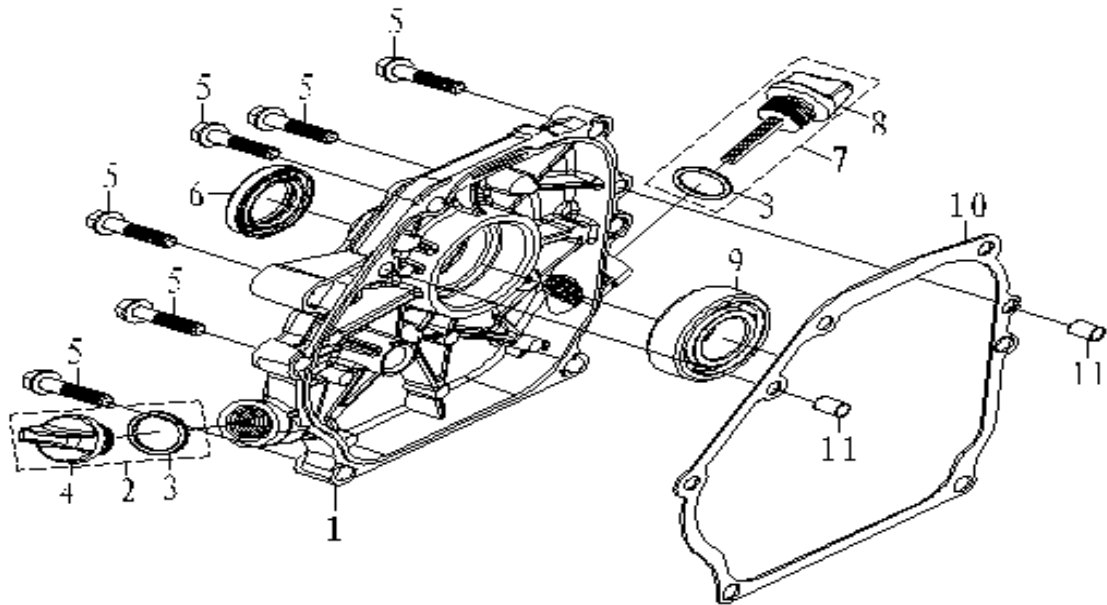


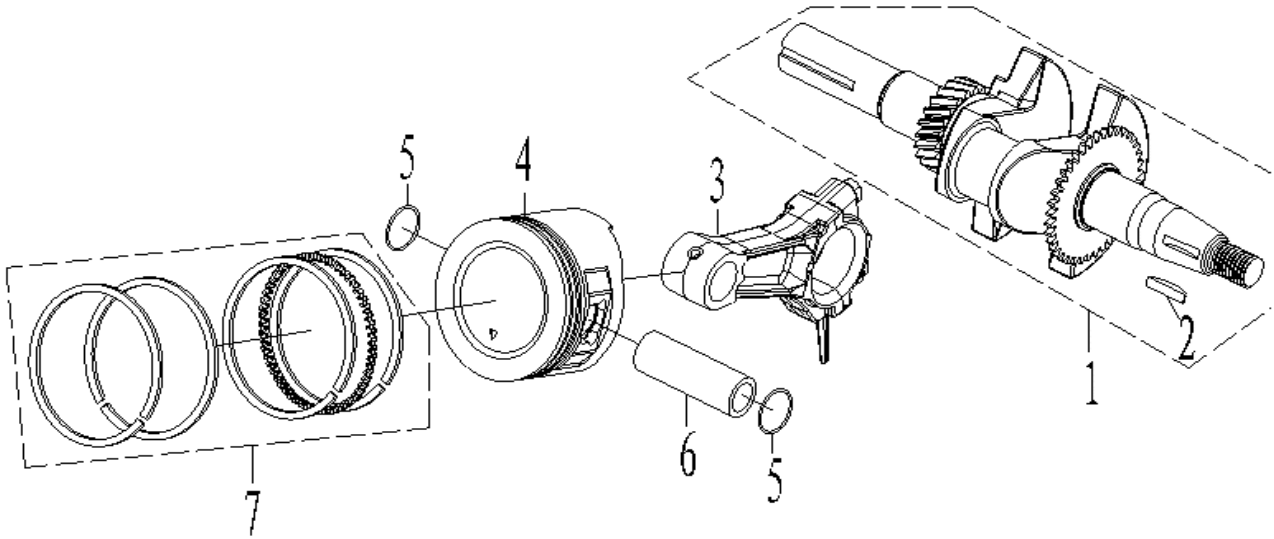


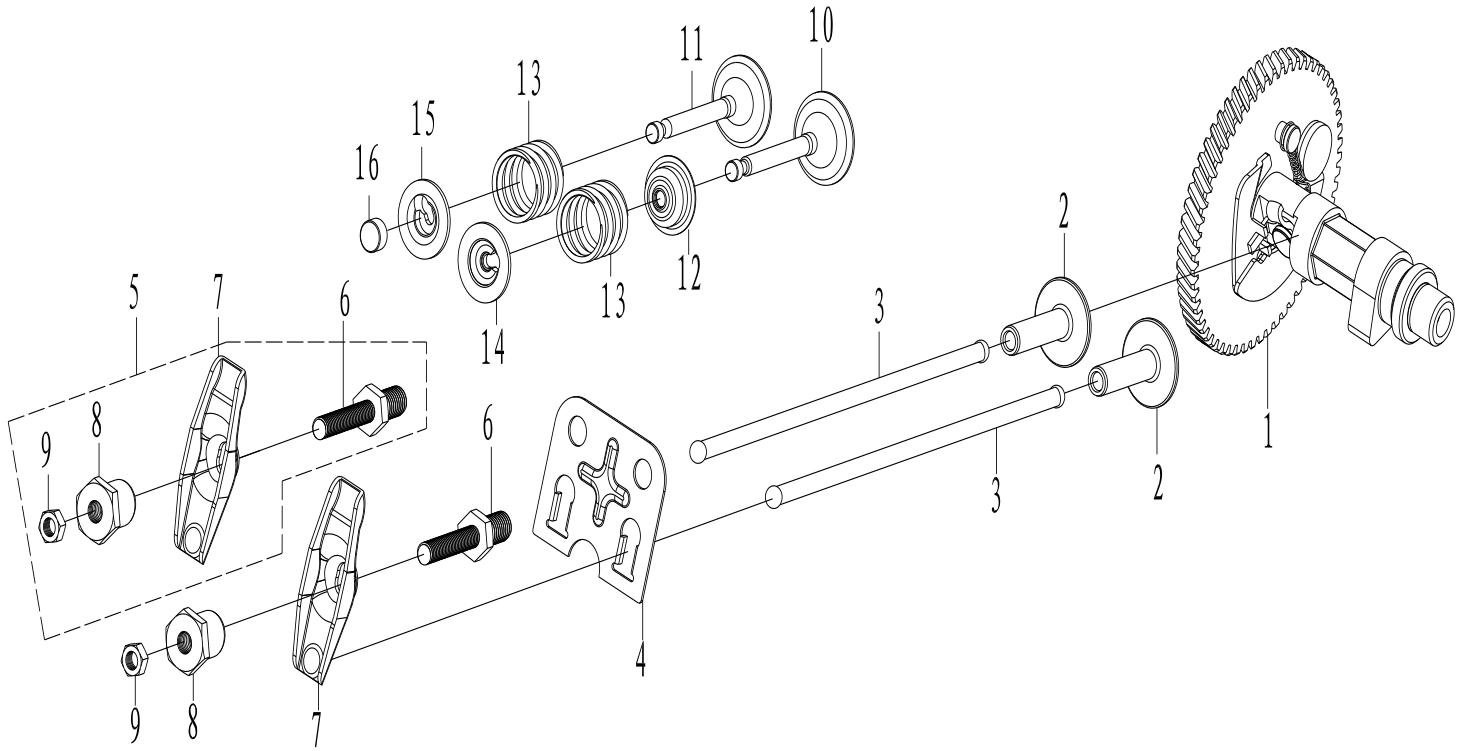


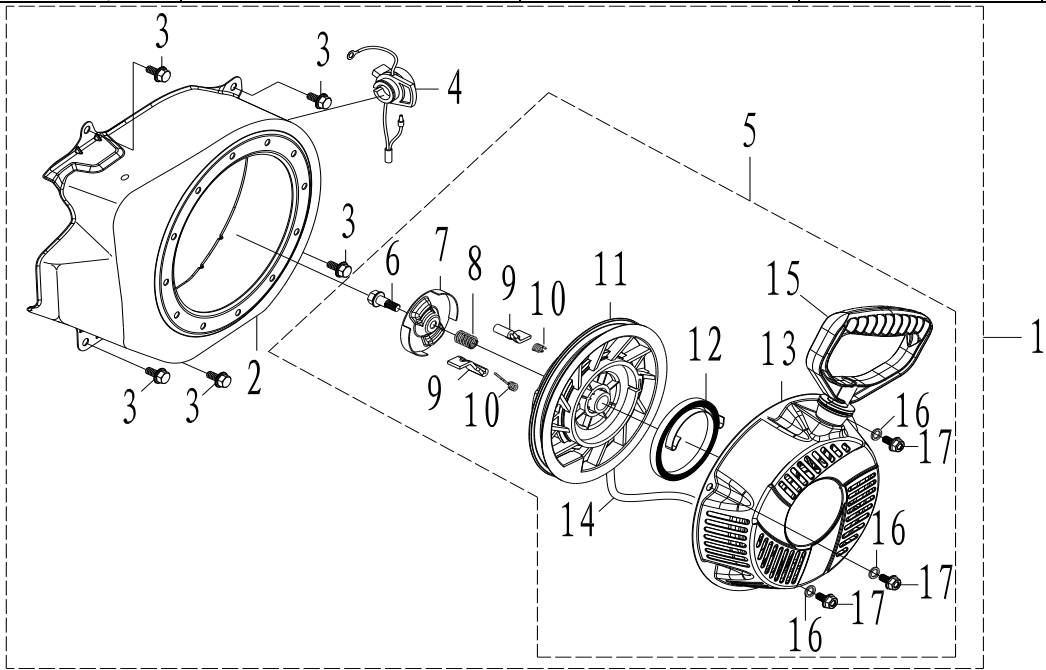


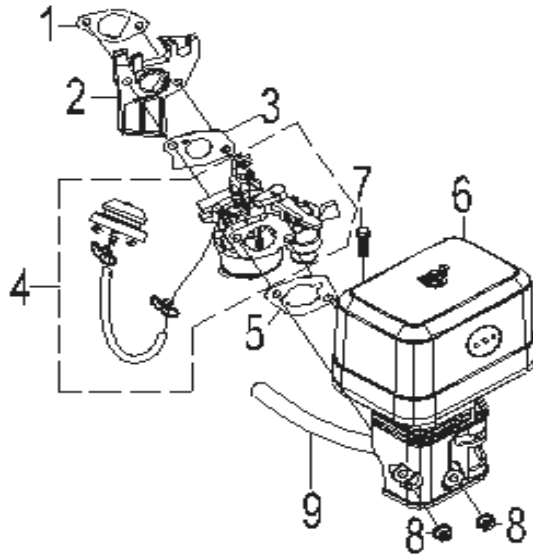


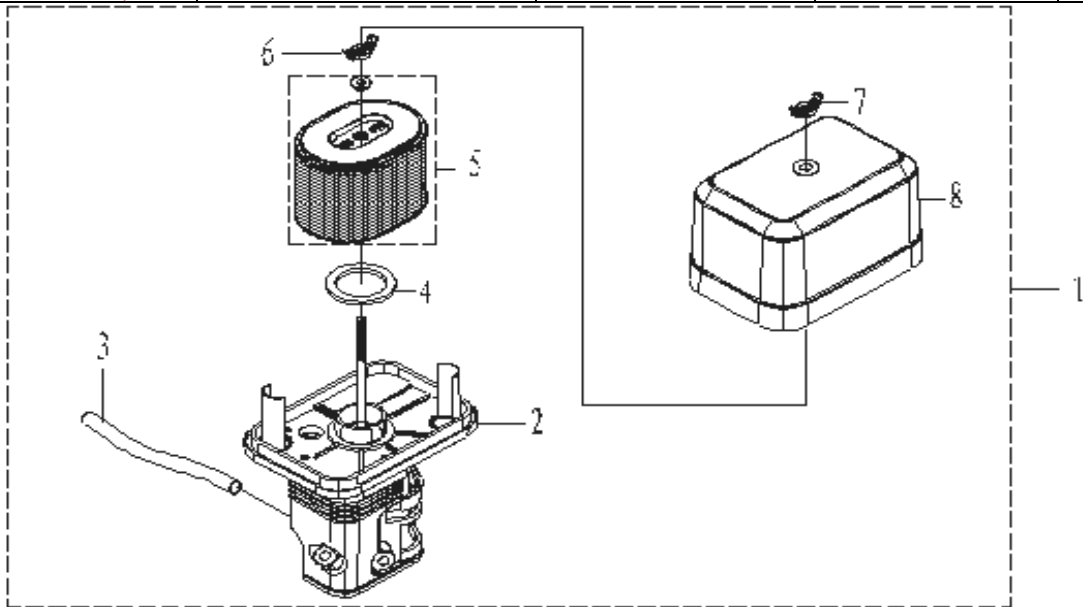


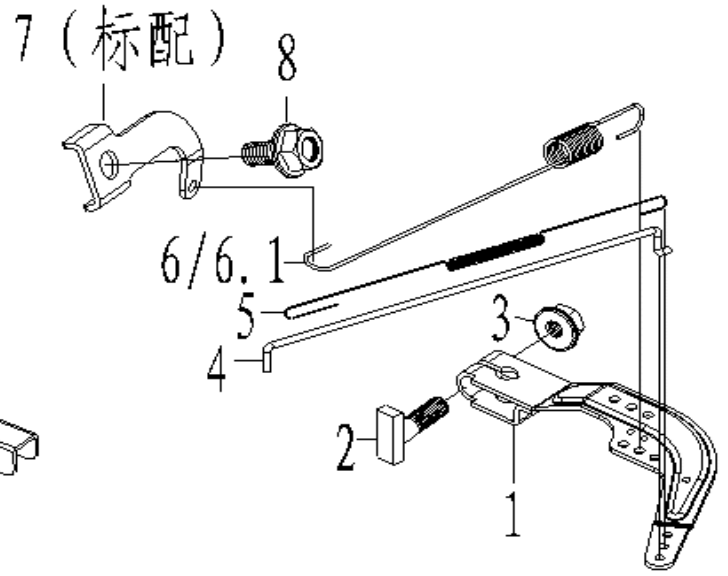
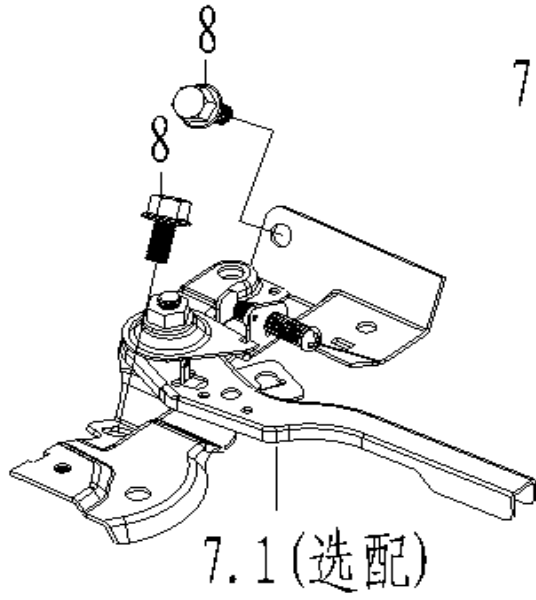


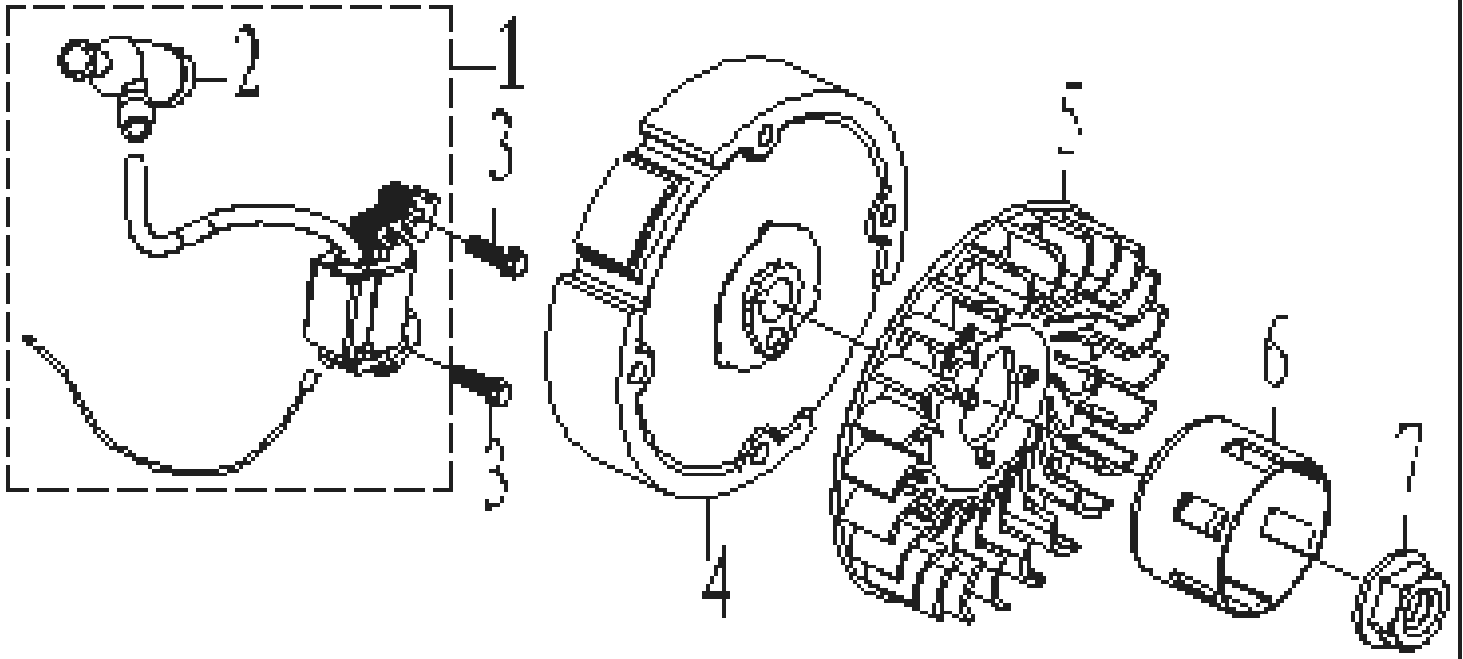












手启动

